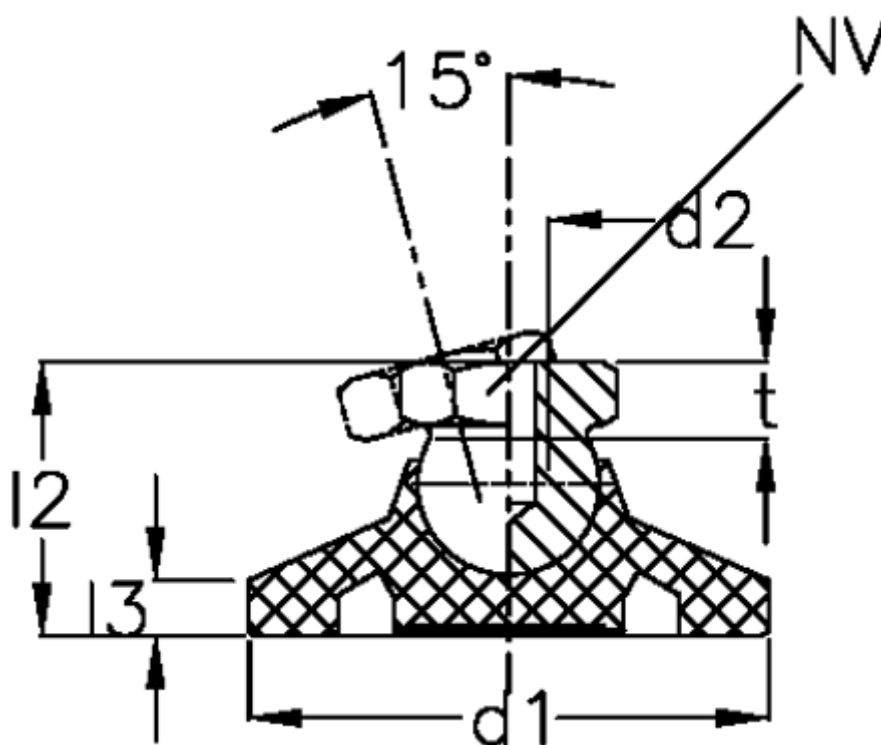


Varenummer: 20957467
Beskrivelse: E+G Justerfod
GN 343.3-50-M10-A

Mål



d1	= 50
d2	= M10
l2	= 27.5
l3	= 7.0
NV	= 15.0
Statisk belastning (N)	= 10000
t min	= 10.5